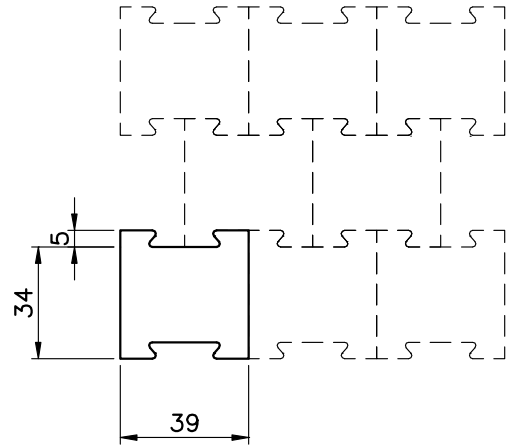


Gummiverbundplatte FABELLA



Weiche Verbundplatte für mittlere mechanische Beanspruchung – rutschfest – gut isolierend – schalldämmend – leicht zu reinigen – leicht zu verlegen – partiell austauschbar.

Spezifikation

Abmessungen:	39/34/2,5 cm (7,5 Stk./m ²)
Farbe:	schwarz
Material:	hochwertiger vulkanisierter Neugummi
Härte:	ca. 65 Shore A
Zugfestigkeit:	2,80 Mpa
Gewicht:	4 kg/Stk. bzw. 30 kg/m ²
Oberseite:	Hammerschlag
Unterseite:	Halbkugelnoppen Durchm. 20 mm, Höhe 5 mm
Randausführung:	Puzzerverbindung
Bearbeitung:	Teppichmesser oder Stichsäge

Verlegung

Schwimmende Verlegung (Puzzerverbindung).

Maccani GmbH

A- 6858 Schwarzach - Sonnengasse 4
Tel.+43 5572 41220 - Fax +43 5572 4122024
info@maccani.com - www.mabomat.com

Auslieferung:

Lager Hamburg: D- 21081 Hamburg, Georg-Wilhelm-Str. 327
Lager Wolfurt: A- 6961 Wolfurt, Senderstraße 28