

Spielplatz



Fallschutzplatten - sicher ist sicher



Zur gesunden Entwicklung jedes Kindes gehört das Ausloten neuer Grenzen, die auch manchmal überschritten werden. Stürze von Spielgeräten sind daher normal und alltäglich.

Fallschutzplatten aus Kautschuk haben schon viele böse Verletzungen verhindert.

Im Gegensatz zu anderen Fallschutzlösungen behalten sie über viele Jahre hinweg ihre dämpfenden Eigenschaften und können - auf Kinderspielplätzen besonders wichtig - nicht als Hunde- oder Katzentoilette missbraucht werden.

Wichtig:

Der Spielplatzbesitzer haftet bei ungeeignetem Fallschutz für Verletzungen!

MABOMAT®

Ausführung, Maße, Detailangaben

Allgemeines

Der wirksame Fallschutz ist der wichtigste Faktor jeder Spielplatzgestaltung. Nur dort wo eine Fallschutzplatte liegt, ist zu jeder Jahreszeit und Witterung die entsprechende Sicherheit gegeben. Und das auf viele Jahre und ohne besondere Wartung.

Das Entwässerungssystem ermöglicht einen raschen Wasserabfluss. Die Oberfläche trocknet sehr schnell ab und bleibt immer rutschfest.

Verlegung

Fallschutzplatten aus Kautschuk werden lose auf den Untergrund im Halbverbund verlegt, gesichert durch ein neuartiges Stecksystem, sodass die Platten unverrückbar festliegen. Eine Verklebung ist nicht erforderlich.

Das Produkt

- aus sortenreinem Recyclingkautschuk
- mit Drainage und Steckverbindern
- wasserdurchlässig

Kosten

Im Kostenvergleich schneiden Fallschutzplatten zu herkömmlichen Lösungen sehr gut ab. Die Anschaffungskosten sind zwar höher, sie amortisieren sich jedoch sehr schnell durch Einsparungen bei der Wartung.

Herkömmliche Böden verursachen einen ständigen Wartungsaufwand, wenn sie den Sicherheitsanforderungen genügen sollen. Hinzu kommt der Aufwand für den aus hygienischen Gründen notwendigen Austausch.

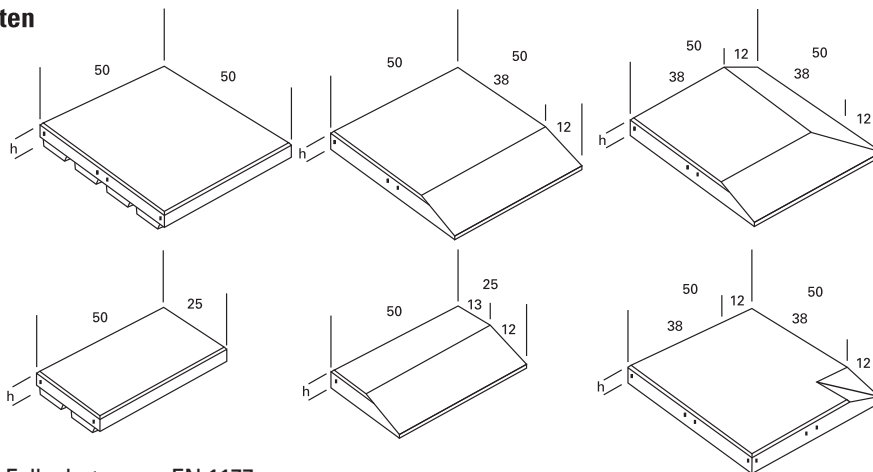
TÜV ZERTIFIKAT

Alle unsere Fallschutzplatten sind nach EN 1177 geprüft

Haftung

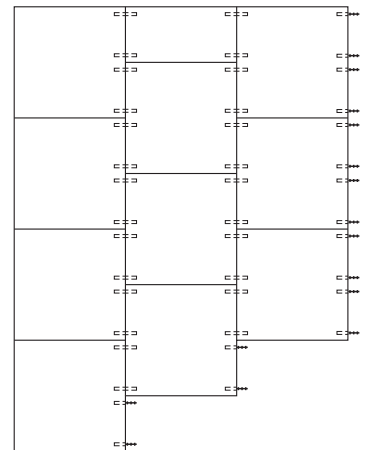
Für Personenschäden, die auf ungenügenden Fallschutz zurückzuführen sind, haftet immer der Spielplatzbetreiber. Entgegen bisheriger Annahmen bietet ein intakter Spielplatzrasen einen maximalen Fallschutz bis zu 100 cm. Schon aufgrund des unkalkulierbaren finanziellen Risikos ist unbedingt auf die Einhaltung der Fallschutzausführung und der Fallschutzzonen zu achten.

Fallschutzplatten



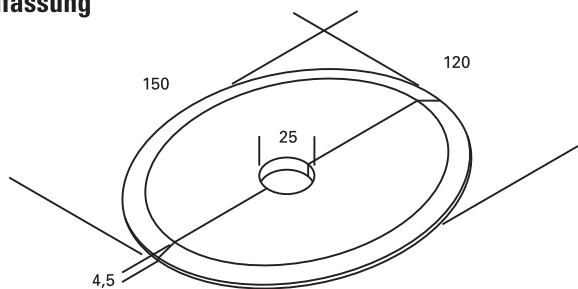
Fallschutz gem. EN 1177:

Freie Fallhöhe (cm)	100	150	200	250	300
Stärke h (cm)	3,0	4,5	6,0	7,0	9,0

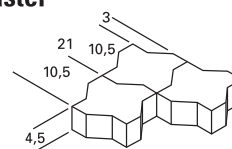


Verlegen im Halbverbund. Jede 2. Plattenreihe wird mit einer Platte 50/25 cm begonnen.

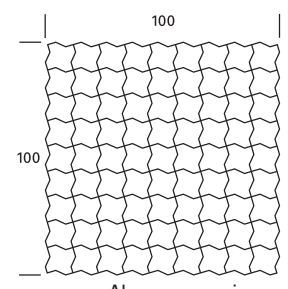
Federwippeinfassung



Fallschutzpflaster



Fallschutz gem. EN 1177: 1,5 m 3-er Element mit Scheinfuge 27 Stk./m²



Abmessungen in cm

MABOMAT®

Maccani GmbH

A- 6858 Schwarzach/Vbg. – Sonnengasse 4

Tel. 05572 41220 – Fax 05572 4122024

info@maccani.com - www.maccani.com

Vertrieb Schweiz:

SYSBO GmbH

CH-9430 St. Margrethen – Schäflistrasse 1

Tel. 0848 808001 – Fax 0848 808002

info@sysbo.com - www.sysbo.com