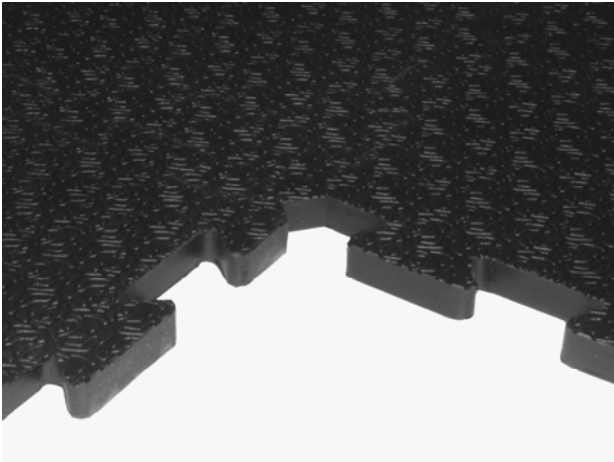
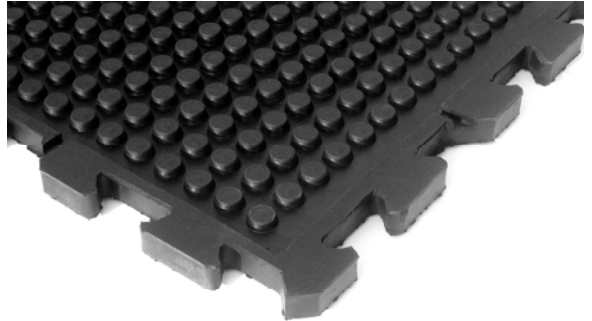


Gummimatte LAGAMA



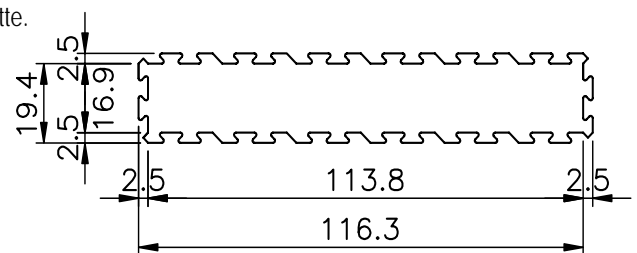
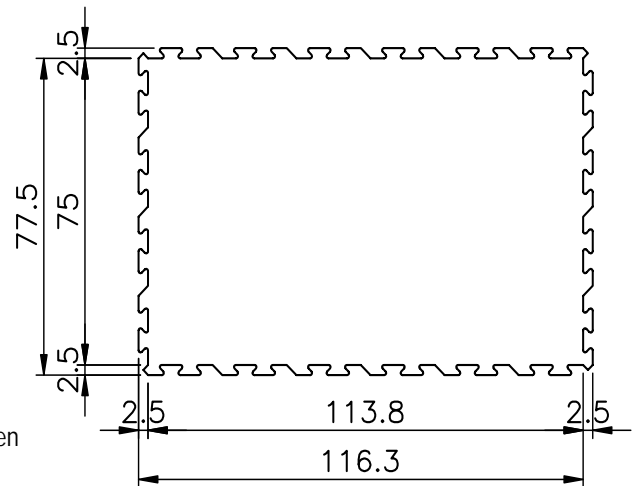
Oberseite



Unterseite

Spezifikation

Abmessungen:	116,3/77,5/2,0 cm (0,9 m ² /Stk.) 116,3/19,4/2,0 cm (0,23 m ² /Stk.)
Farbe:	schwarz
Material:	hochwertiger vulkanisierter Neugummi
Oberseite:	Mabogrip
Unterseite:	Konische Noppen Durchm. 20 mm Höhe 7 mm
Randausführung:	Puzzerverbindung in voller Mattenstärke von 20 mm. Dies verhindert das Nachgeben im Randbereich (Bedingung für ebene Oberfläche und dauerhafte Verbindung) und das Eindringen von Schmutz unter die Matte.
Bearbeitung:	Kreis- oder Stichsäge



Verlegung

Schwimmende Verlegung. Durch die spezielle Puzzerverbindung kann die Matte im Halb-, Viertel- oder Sechstelverbund gelegt werden. Für Laufflächen in Liegeboxenlaufställen siehe separate Verlegeempfehlung.

Maccani GmbH

A- 6858 Schwarzach - Sonnengasse 4
Tel. +43 5572 41220 - Fax +43 5572 4122024
info@maccani.com - www.maccani.com

Schweiz:

SYSBO GmbH

CH-9430 St. Margrethen - Schäflistrasse 1
Tel. 0848 808001 - Fax 0848 808002
info@sysbo.com - www.sysbo.com